

# Agro ARCA

10. MEĐUNARODNI SAJAM INOVACIJA U POLJOPRIVREDI,  
PREHRAMBENOJ INDUSTRIJI  
I POLJOPRIVREDNOJ MEHANIZACIJI  
*Nacionalna i sveučilišna knjižnica  
u Zagrebu, Hrvatska  
18. - 20. listopada 2018.*

## INFORMACIJE I PRIJAVE:

### UDRUGA INOVATORA HRVATSKE

Dalmatinska 12  
HR-10000 Zagreb

**SILVANA SVILAR**

tel: +385 1 48 86 540  
fax: +385 1 48 86 549  
web: [www.inovatorstvo.com](http://www.inovatorstvo.com)  
e-mail: [uih@inovatorstvo.com](mailto:uih@inovatorstvo.com)  
OIB: 69872404259  
IBAN: HR4323600001101812508



# Opći uvjeti izlaganja

Organizator izložbe AGRO ARCA 2018 je Udruga inovatora Hrvatske, shodno pravilima IFIA – Međunarodne federacije nacionalnih saveza inovatora, uz podršku Hrvatske zajednice tehničke kulture.

1. Opći uvjeti primjenjuju se za sve izlagače.
2. Pravo sudjelovanja na izložbi imaju pravne i fizičke osobe u skladu s Općim uvjetima izlaganja.
3. Na izložbi AGRO ARCA 2018 dopušteno je izlagati inovacije u poljoprivredi, prehrambenoj industriji i poljoprivrednoj mehanizaciji, te nove proizvode i tehnologije iz područja strojarstva, elektrotehnike, informatike, fizike, mehatronike, kemije, biologije, medicine i drugih prirodnih i tehničkih područja vezanih za poljoprivredu.
4. **Prijave za sudjelovanje primaju se najkasnije do 2. listopada 2018. u 16:00 sati.**
5. Prijave pristigle izvan roka navedenog u t. 4. Općih uvjeta izlaganja bit će odbačene.
6. Valjana dostavljena prijava ujedno se smatra i ugovorom zaključenim između izlagača i organizatora kojim izlagač potvrđuje da prihvaća uvjete izlaganja. Izlagač je dužan prijavu vlastoručno potpisati, a ako je izlagač pravna osoba, dužan je prijavu ovjeriti pečatom. U slučaju ispunjavanja prijave na on-line obrascu ista je pravovaljana bez pečata i potpisa i njenim ispunjavanjem izlagač prihvaća uvjete izlaganja.
7. Minimalni izložbeni prostor po inovaciji je **2 m<sup>2</sup>**, osim u slučaju izložbenog prostora **TIP A** gdje jedna inovacija dolazi na **1 m<sup>2</sup>**.
8. Nakon zaprimljene prijave organizator će izlagaču ispostaviti ponudu za naručene usluge. Izlagač je dužan izvršiti plaćanje prema ponudi najkasnije do **15. listopada 2018. u 16:00 sati.**
9. Uplatom izvršenom prema ponudi izlagač osigurava svoj izložbeni prostor.
10. Ukoliko izlagač ne izvrši uplatu u roku utvrđenom u t. 8. Općih uvjeta izlaganja ili do navedenog roka obavijesti organizatora da odustaje od izlaganja, izlagaču neće biti osiguran izložbeni prostor i dužan je organizatoru platiti 75 % cijene naručenog izložbenog prostora.
11. Ukoliko izlagač otkaže sudjelovanje na izložbi izvan roka utvrđenog u t. 8. Općih uvjeta izlaganja, dužan je organizatoru platiti punu cijenu naručenog izložbenog prostora.
12. Tehnički dio pripreme izložbenog prostora organizator se obvezuje izvršiti do **17. listopada 2018. godine do 15:00 sati.**
13. Izlagač može započeti s radom na uređenju svog izložbenog prostora dana **17. listopada 2018. od 15:00 sati.**
14. Izlagač je dužan na dan službenog otvaranja izložbe, najkasnije **do 9:00 sati**, opremiti izložbeni prostor izložbenim sadržajem.  
**Službeno otvaranje izložbe održat će se 18. listopada 2018. s početkom u 11:00 sati.**
15. U slučaju zahtjeva izlagača za dodatnim radovima, opremom ili namještajem na izložbenom prostoru, organizator će izlagaču iste dodatno naplatiti u skladu s važećim cjenikom.
16. Izlagaču nije dopušteno odnositi izložke s njegovog izložbenog prostora prije službenog zatvaranja izložbe koje će se održati **20. listopada 2018. godine. u 16:00 sati**  
**Radno vrijeme izložbe je od 10:00 do 19:00 sati za posjetitelje i od 9:45 do 19:15 sati za izlagače.**
17. Organizator osigurava zaštitarsku službu tijekom trajanja izložbe, no nije odgovoran za štetu, gubitke ili otuđenje izlagačevog vlasništva nastale tijekom radnog vremena izložbe.
18. Za vrijeme trajanja izložbe izvršit će se ocjenjivanje izložaka i najuspješnijim izlagačima i izloščima dodijeliti nagrade i priznanja sukladno Pravilniku o nagradama i priznanjima AGRO ARCA.
19. Za održavanje čistoće između izložbenih prostora brine organizator, a sam izložbeni prostor održava izlagač.
20. Cijene izložbenog prostora iskazane su bez PDV-a, temeljem čl. 90. st. 1. i 2. Zakona o PDV-u.
21. Eventualne sporove izlagač i organizator nastojat će riješiti mirnim putem, a ukoliko u tome ne uspiju utvrđuju nadležnost suda u Zagrebu.

# Privola (suglasnost) za prikupljanje i obradu osobnih podataka izlagača na 10. međunarodnoj izložbi inovacija u poljoprivredi, prehrambenoj industriji i poljoprivrednoj mehanizaciji AGRO ARCA 2018.

Poštovani,

svi programi u okviru 10. međunarodne izložbe inovacija u poljoprivredi, prehrambenoj industriji i poljoprivrednoj mehanizaciji AGRO ARCA 2018. u organizaciji Udruge inovatora Hrvatske, bit će medijski popraćeni, fotografirani i snimani. Video snimke i fotografije koristit ćemo u promotivne svrhe manifestacije, u objavama na web stranicama Udruge, naših partnera i u medijima.

Za potrebe izložbe izdat će se i službeni Katalog AGRO ARCA koji će sadržavati osnovne podatke o inovaciji i autoru.

Potpisom prijave za AGRO ARCA 2018 podrazumijeva se i vaš pristanak na gore navedena snimanja i fotografiranja te suglasnost za njihovu objavu u gore spomenutu svrhu, sukladno Zakonu o provedbi opće uredbe o zaštiti podataka.

Zahvaljujemo na razumijevanju i radujemo se Vašem dolasku,

Srdačan pozdrav,

Udruga inovatora Hrvatske



10. MEĐUNARODNI SAJAM INOVACIJA U POLJOPRIVREDI, PREHRAMBENOJ INDUSTRIJI  
I POLJOPRIVREDNOJ MEHANIZACIJI

Nacionalna i sveučilišna knjižnica u Zagrebu, Hrvatska

**18. - 20. listopada 2018.**

PRIJAVA ZA IZLAGANJE

**PRIJAVU ISPUNITE ČITKO ŠTAMPANIM SLOVIMA I POŠALJITE FAXOM NA BROJ: +385 1 48 86 549  
ILI POŠTOM/DOSTAVOM NA ADRESU: UDRUGA INOVATORA HRVATSKE, DALMATINSKA 12, HR-10000 ZAGREB**  
*Kratki opis inovacije za unos u katalog i žiriranje, sliku inovacije **obavezno poslati u elektronskom obliku**  
(.doc, .jpg, .tiff, .PDF) na e-mail adresu: [uih@inovatorstvo.com](mailto:uih@inovatorstvo.com)*

Naziv izlagača/OIB:

Autor inovacije:

Adresa:

Pošta i mjesto:

e-mail i web:

Tel/mob/fax:

Naziv inovacije/  
Broj patentne prijave:

Opis inovacije za unos u katalog, obavezan unos u katalog + ocjenjivanje po inovaciji  
**250,00 kn** (vidi "Opći uvjeti izlaganja"; točka 18.):

Oglasni prostor u sajamskom katalogu:

1/1

1/1 STRANICA  
U SAJAMSKOM  
KATALOGU

.PDF, .tiff, .jpg

- CMYK
- 300 dpi
- napust 3 mm
- bez reznih oznaka

**1.500,00 kn**

1/2

1/2 STRANICE  
U SAJAMSKOM  
KATALOGU

.PDF, .tiff, .jpg

- CMYK
- 300 dpi
- napust 3 mm
- bez reznih oznaka

**1.000,00 kn**

Izrada postera  
i tisk:

POSTER 800 mm x 1066,8 mm  
**190,00 kn**

TIP IZLOŽBENOG PROSTORA

OPIS



TIP A

**KOMBINIRANI MODUL 4x1m<sup>2</sup>**

**1 m<sup>2</sup> - 600,00 kn**

TIP A - tepih, pregradne stijene,  
pult 100x50x75 cm, stolac,  
natpis



TIP B1

**MODUL 2m<sup>2</sup>**

**1 m<sup>2</sup> - 400,00 kn**

TIP B1 - tepih, pregradne stijene  
pult 100x50x75 cm, stolac, natpis

TIP B2

TIP B2 - tepih, pregradne stijene  
pult 100x100x75cm, stolac, natpis



TIP C1

**MODUL 6m<sup>2</sup>**

**1 m<sup>2</sup> - 350,00 kn**

TIP C1 - tepih, pregradne stijene  
pult 100x50x75 cm, stol i dva stolca,  
natpis

TIP C2

TIP C2 - tepih, pregradne stijene  
pult 100x100x75 cm, stol i dva stolca,  
natpis



TIP D

**MODUL 10 m<sup>2</sup> (I VIŠE)**

**1 m<sup>2</sup> - 350,00 kn**

- tepih, pregradne stijene  
pult 100x50x75 cm, stol i četiri stolca  
ostava 100x100 cm sa zavjesom, natpis

Minimalni izložbeni prostor po inovaciji je **2 m<sup>2</sup>**, osim u slučaju izložbenog prostora **TIP A** gdje jedna inovacija dolazi na **1 m<sup>2</sup>**.

TIP E










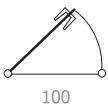
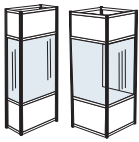
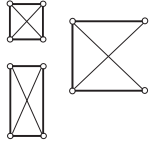
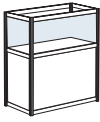
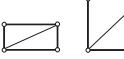

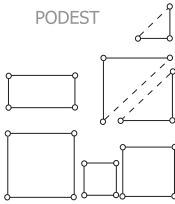
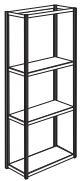
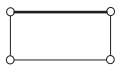

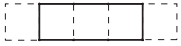
m<sup>2</sup>

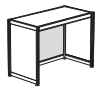
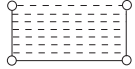
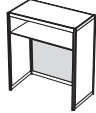



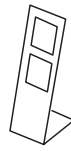

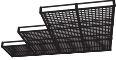
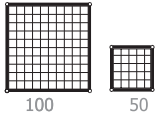

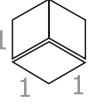
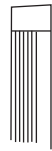

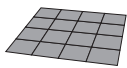
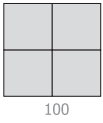
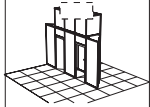
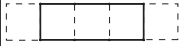
**NEUREĐENI VANJSKI PROSTOR**

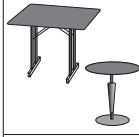
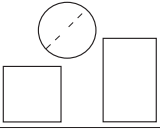






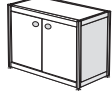
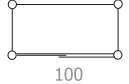

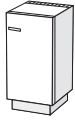
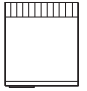

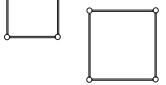

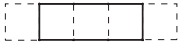
**1 m<sup>2</sup> - 100,00 kn**

Mjesto i datum

Potpis i pečat

element	opis	Kn
	STIJENA 'OCTAPANEL' 	70
	STAKLENA STIJENA 	135
	STIJENA REŠETKA 	95
	ZAOKRETNA VRATA 	280
	VISOKA VITRINA 	170-250
	NISKA VITRINA 	100-150
	PODEST 	80
	STALAŽA 	180
	RAVNA POLICA 	40

element	opis	Kn
	PULT 	80
	INFO PULT 	160
	DRVENA KOSA POLICA 	50
	STALAK 	200
	ALU RASTER 	40
	KOCKA 	450
	ZAVJESA  H=250cm	55
	TEPIH 	30
	NATPIS 	160

element	opis	Kn
	STOL 	100
	STOLAC 	70
	BAR STOLAC 	50
	VJEŠALICA 	70
	BAR ORMARIĆ 	300
	REFLEKTOR 100W 300W 1000W	80
	HLADNJAK 	280
	VERTIKALNI DISPLAY S RASVJETOM 	500
	UTIČNICA 	50